

ВЗРЫВОЗАЩИЩЕННОЕ ЭЛЕКТРООБОРУДОВАНИЕ

КР-В-100

Описание

Взрывозащищенные разветвительные коробки серии КР-В-100.

Применение

Коробки взрывозащищенные предназначены для соединения, протягивания и разветвления проводов и кабелей, как в трубной, так и в открытой разводке. Применяются на предприятиях газовой, нефтяной, нефтехимической, химической, деревообрабатывающей, лакокрасочной, текстильной и других смежных отраслях промышленности, где могут возникнуть взрывоопасные среды, в зонах 1 и 2 в помещениях и на открытых площадках.

Преимущества

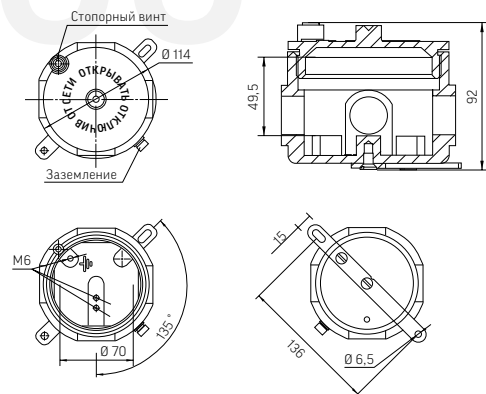
- Современный дизайн корпуса, изготовленного из коррозионностойкого алюминиевого сплава литьем под давлением;
- Температуростойкое порошковое напыление;
- Пригодны для работы в условиях повышенной влажности 98%;
- Высокая степень защиты от факторов внешней среды;
- Удобство монтажа;
- Небольшие габариты и масса коробки;
- Экологическая и пожарная безопасность: не содержат вредных веществ.

Сертификаты

ТР ТС 012



Внутренние, габаритные и установочные размеры коробок



Дополнительная информация:

Дополнительная информация

По заказу взрывозащищенная коробка может комплектоваться взрывозащищенными кабельными вводами как с трубной 1/2 или 3/4, так и метрической 1/2 или 3/4, так и метрической M20x1,5 или M25x1,5. Также коробка может комплектоваться различными типами клемм по запросу.

Характеристики



IP 66/67

УХЛ1

ГАРАНТИЯ 5 ЛЕТ

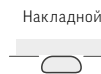
Цвет корпуса ■ Оранжевый

Стороны установки кабельных вводов

Основные параметры коробок

№	Наименование параметра или размера	Номинальное значение
1	Максимальное напряжение, В	До 1000
2	Максимальное сечение жил кабеля, мм ² :	
	кабельный ввод Ex d 1/2 или M20x1,5	4
	кабельный ввод Ex d 3/4 или M25x1,5	4
3	Максимальный ток клеммных колодок, А:	
	сечение провода до 2,5 мм ²	24
	сечение провода до 4 мм ²	32
	сечение провода до 6 мм ²	41
4	Масса, кг не более:	
	КР-В-100	1,5
5	Максимальная высота коробки, мм:	
	КР-В-100	95
6	Максимальный диаметр коробки, мм:	
	КР-В-100	115
7	Количество отверстий в коробке:	
	КР-В-100	До 4
8	Диапазон рабочих температур окружающей среды	-60°С ≤ Ta ≤ +60°С
9	Степень защиты от внешних воздействий по ГОСТ 14254-2015	IP66/IP67
10	Срок службы коробок (кроме уплотнительных элементов)	12 лет

Способы монтажа



Рекомендованные артикулы

Артикул	Серия	Маркировка взрывозащиты	Тип клемм	кабельные вводы, шт / диапазон обжатия кабеля, мм	Заглушки, шт.	Резервное отверстие, шт.	Диаметр отверстия	
Без отверстий и клемм, К-коробка со стеклом								
VJ-B-Q100	КР-В-100	Ex db IIC Gb U	-	-	-	-	-	
VJ-B-Q10K	КР-В-100K	Ex tb IIIC Db U	-	-	-	-	-	
С резервными отверстиями								
VJ-B-Q100-434	КР-В-100	1Ex db IIC T6 Gb X Ex tb IIIC T80°C Db X	-	-	-	4	G3/4	
VJ-B-Q100-420			-	-	-	4	M20	
VJ-B-Q100-425			-	-	-	4	M25	
С резервными отверстиями и клеммами								
VJ-B-Q100-5W24P-434	КР-В-100	1Ex db IIC T6 Gb X Ex tb IIIC T80°C Db X	Пружинная 4-х проводная клемма до 2,5 кв.мм. - 5шт.	-	-	4	G3/4	
VJ-B-Q100-5W24P-420				-	-	4	M20	
VJ-B-Q100-5W24P-425				-	-	4	M25	
VJ-B-Q100-8W22P-434				Пружинная 2-х проводная клемма до 2,5 кв.мм. - 8шт.	-	-	4	G3/4
VJ-B-Q100-8W22P-420					-	-	4	M20
VJ-B-Q100-8W22P-425					-	-	4	M25
VJ-B-Q100-V-434			Винтовая колодка "ГСТЗ" с двумя шпильками М6		-	-	4	G3/4
VJ-B-Q100-V-420					-	-	4	M20
VJ-B-Q100-V-425					-	-	4	M25
VJ-B-Q100-6JP22P-434				быстрозажимные пружинные клеммы РУКМ 2,5 - 4 шт. РУКМ 2,5 Т - 2 шт. сечение: одножильный 0,34-4 кв.мм. многожильный 0,34-2,5 кв.мм.	-	-	4	G3/4
VJ-B-Q100-6JP22P-420					-	-	4	M20
VJ-B-Q100-6JP22P-425					-	-	4	M25
Под небронированный кабель, без клемм								
VJ-B-Q100-434UA	КР-В-100	1Ex db IIC T6 Gb Ex tb IIIC T80°C Db	-		4 X d:7-16 мм	-	-	G3/4
VJ-B-Q100-420UN			-		4 X d:6,2-11,7 мм	-	-	M20
VJ-B-Q100-425UN			-	4 X d:11,2-20 мм	-	-	M25	
VJ-B-Q100-234UA2P			-	2 X d:7-16 мм	2	-	G3/4	
VJ-B-Q100-220UN2P			-	2 X d:6,2-11,7 мм	2	-	M20	
VJ-B-Q100-225UN2P			-	2 X d:11,2-20 мм	2	-	M25	
Под бронированный кабель без клемм								
VJ-B-Q100-420AN	КР-В-100	1Ex db IIC T6 Gb Ex tb IIIC T80°C Db	-	4 X d:6,2-11,5мм D:9,6-15,9мм	-	-	M20	
VJ-B-Q100-425AN			-	4 X d:11,2-19,9мм D:14-22мм	-	-	M25	
VJ-B-Q100-220AN2P			-	2 X d:6,2-11,5мм D:9,6-15,9мм	2	-	M20	
VJ-B-Q100-225AN2P			-	2 X d:11,2-19,9мм D:14-22мм	2	-	M25	
Под металлорукав без клемм								
VJ-B-Q100-420FN	КР-В-100	1Ex db IIC T6 Gb Ex tb IIIC T80°C Db	-	4 X d:8-14мм, Dn20	-	-	M20	
VJ-B-Q100-425FN			-	4 X d:11,2-20 мм, Dn25	-	-	M25	
VJ-B-Q100-220FN2P			-	2 X d:8-14мм, Dn20	2	-	M20	
VJ-B-Q100-225FN2P			-	2 X d:11,2-20 мм, Dn25	2	-	M25	
Под небронированный кабель, с клеммами								
VJ-B-Q100-6JP22P-434UA	КР-В-100	1Ex db IIC T6 Gb Ex tb IIIC T80°C Db	быстрозажимные пружинные клеммы РУКМ 2,5 - 4 шт. РУКМ 2,5 Т - 2 шт. сечение: одножильный 0,34-4 кв.мм. многожильный 0,34-2,5 кв.мм.	-	-	4	G3/4	
VJ-B-Q100-6JP22P-420UN				-	-	4	M20	
VJ-B-Q100-6JP22P-425UN				-	-	4	M25	
Под бронированный кабель с клеммами								
VJ-B-Q100-6JP22P-420AN	КР-В-100	1Ex db IIC T6 Gb Ex tb IIIC T80°C Db	быстрозажимные пружинные клеммы РУКМ 2,5 - 4 шт. РУКМ 2,5 Т - 2 шт. сечение: одножильный 0,34-4 кв.мм. многожильный 0,34-2,5 кв.мм.	-	-	4	M20	
VJ-B-Q100-6JP22P-425AN				-	-	4	M25	
VJ-B-Q100-6JP22P-420FN				-	-	4 X d:8-14мм, Dn20	-	M20
VJ-B-Q100-6JP22P-425FN	-	-	4 X d:11,2-20 мм, Dn25	-	M25			

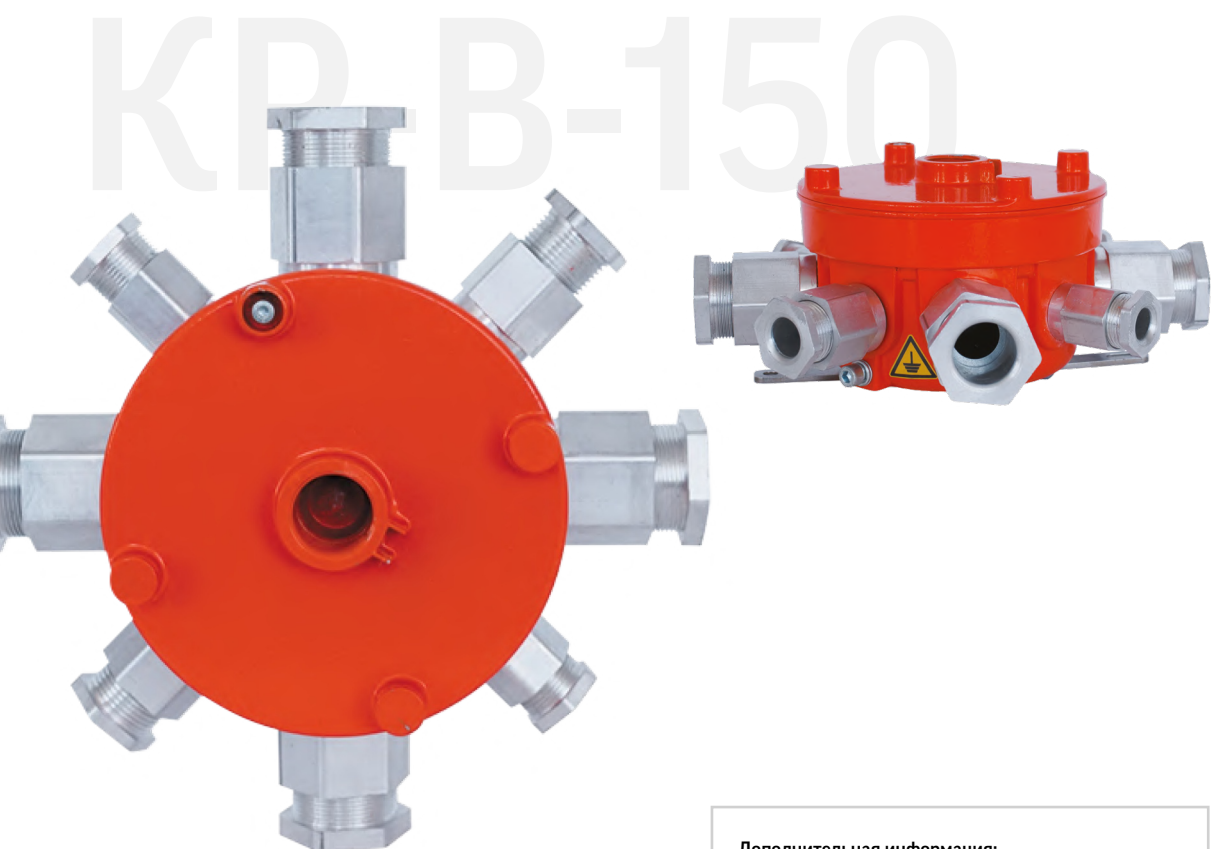
КР-B-150

Описание

Коробки взрывозащищенные предназначены для соединения, протягивания и разветвления проводов и кабелей, как в трубной, так и в открытой разводке. Применяются на предприятиях газовой, нефтяной, нефтехимической, химической, деревообрабатывающей, лакокрасочной, текстильной и других смежных отраслях промышленности, где могут возникать взрывоопасные среды, в зонах 1 и 2 в помещениях и на открытых площадках.

Применение

Взрывонепроницаемая оболочка коробки состоит из двух частей – корпуса и крышки. Корпус и крышка отлиты из коррозионностойкого алюминиевого сплава. С корпусом крышка соединяется посредством резьбового лабиринта, обеспечивающего взрывонепроницаемое соединение. Для защиты внутреннего объема от влаги или пыли соединение уплотняется кольцом из специального термопластичного эластомера (THERMOLAST TC5CSZ B100).



Дополнительная информация:

По заказу взрывозащищенная коробка может комплектоваться взрывозащищенными кабельными вводами как с трубной 1/2 или 3/4, так и метрической M20x1,5 или M25x1,5 резьбой под любой тип кабеля, а так же разными типами клемм по запросу.

Характеристики Варианты исполнения



Цвет корпуса ■ Оранжевый

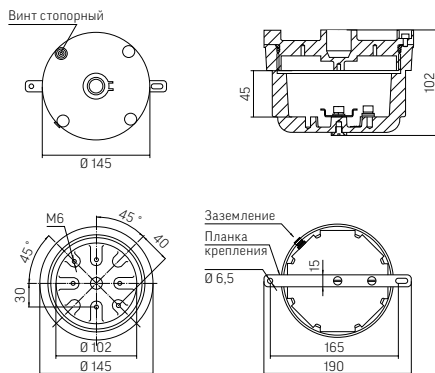
IP 66/67

Типы и габариты корпусов

УХЛ1

ГАРАНТИЯ 5 ЛЕТ

температурный диапазон: -60°C +40°C



Способы монтажа

Накладной



Основные параметры коробок

№	Наименование параметра или размера	Номинальное значение
1	Максимальное напряжение, В	До 1000
2	Максимальное сечение жил кабеля, мм ² : кабельный ввод Ex d 1/2 или M20x1,5 кабельный ввод Ex d 3/4 или M25x1,5	4 4
3	Максимальный ток клеммных колодок, А: сечение провода до 2,5 мм ² сечение провода до 4 мм ² сечение провода до 6 мм ²	24 32 41
4	Масса, кг не более: КР-B-150	5,0
5	Максимальная высота коробки, мм: КР-B-150	107
6	Максимальный диаметр коробки, мм: КР-B-150	150
7	Количество отверстий в коробке: КР-B-150	До 8
8	Диапазон рабочих температур окружающей среды	-60°C ≤ Ta ≤ +60°C
9	Степень защиты от внешних воздействий по ГОСТ 14254-2015	IP66/IP67
10	Срок службы коробок (кроме уплотнительных элементов)	12 лет

Рекомендованные артикулы

Артикул	Серия	Маркировка взрывозащиты	Тип клемм	кабельные вводы, шт / диапазон обжатия кабеля, мм	Заглушки, шт.	Резервное отверстие, шт.	Диаметр отверстия
Без отверстий и клемм, К-коробка со стеклом							
VJJB-Q150	КР-B-150	Ex db IIC Gb U	-	-	-	-	-
VJJB-Q15K	КР-B-150K	Ex tb IIIC Db U	-	-	-	-	-
С резервными отверстиями							
VJJB-Q150-834						8	G3/4
VJJB-Q150-820	КР-B-150	1Ex db IIC T6 Gb X				8	M20
VJJB-Q150-825		Ex tb IIIC T80°C Db X				8	M25
С резервными отверстиями и клеммами							
VJJB-Q150-6JP22P-834			быстрозажимные пружинные клеммы			8	G3/4
VJJB-Q150-6JP22P-820			РПКМ 2,5 – 8 шт. РПКМ 2,5 Т – 4 шт.			8	M20
VJJB-Q150-6JP22P-825			сечение: одножильный 0,34–4 кв.мм. многожильный 0,34–2,5 кв.мм			8	M25
Под небронированный кабель, без клемм							
VJJB-Q150-834UA				8 X d:7-16 мм	-	-	G3/4
VJJB-Q150-820UN				8 X d:6,2-11,7 мм	-	-	M20
VJJB-Q150-825UN	КР-B-150	1Ex db IIC T6 Gb		8 X d:11,2-20 мм	-	-	M25
VJJB-Q150-434UA4P		Ex tb IIIC T80°C Db		4 X d:7-16 мм	4	-	G3/4
VJJB-Q150-420UN4P				4 X d:6,2-11,7 мм	4	-	M20
VJJB-Q150-425UN4P				4 X d:11,2-20 мм	4	-	M25
Под бронированный кабель без клемм							
VJJB-Q150-820AN				8 X d:6,2-11,5мм D:9,6-15,9мм	-	-	M20
VJJB-Q150-825AN	КР-B-150	1Ex db IIC T6 Gb		8 X d:11,2-19,9мм D:14-22мм	-	-	M25
VJJB-Q150-420AN4P		Ex tb IIIC T80°C Db		4 X d:6,2-11,5мм D:9,6-15,9мм	4	-	M20
VJJB-Q150-425AN4P				4 X d:11,2-19,9мм D:14-22мм	4	-	M25
Под металлорукав без клемм							
VJJB-Q150-820FN				8 X d:8-14мм, Dn20	-	-	M20
VJJB-Q150-825FN	КР-B-150	1Ex db IIC T6 Gb		8 X d:11,2-20 мм, Dn25	-	-	M25
VJJB-Q150-420FN4P		Ex tb IIIC T80°C Db		4 X d:8-14мм, Dn20	4	-	M20
VJJB-Q150-425FN4P				4 X d:11,2-20 мм, Dn25	4	-	M25
Под небронированный кабель, с клеммами							
VJJB-Q150-6JP22P-834UA	КР-B-150	1Ex db IIC T6 Gb	быстрозажимные пружинные клеммы РПКМ 2,5 – 8 шт. РПКМ 2,5 Т – 4 шт. сечение: одножильный 0,34–4 кв.мм. многожильный 0,34–2,5 кв.мм	8 X d:7-16 мм	-	-	G3/4
VJJB-Q150-6JP22P-820UN		Ex tb IIIC T80°C Db		8 X d:6,2-11,7 мм	-	-	M20
VJJB-Q150-6JP22P-825UN				8 X d:11,2-20 мм	-	-	M25
Под бронированный кабель с клеммами							
VJJB-Q150-6JP22P-820AN	КР-B-150	1Ex db IIC T6 Gb		8 X d:6,2-11,5мм D:9,6-15,9мм	-	-	M20
VJJB-Q150-6JP22P-825AN		Ex tb IIIC T80°C Db		8 X d:11,2-19,9мм D:14-22мм	-	-	M25
Под металлорукав с клеммами							
VJJB-Q150-6JP22P-820FN	КР-B-150	1Ex db IIC T6 Gb		8 X d:8-14мм, Dn20	-	-	M20
VJJB-Q150-6JP22P-825FN		Ex tb IIIC T80°C Db		8 X d:11,2-20 мм, Dn25	-	-	M25

КР-В-100К и КР-В-150К

Описание

Взрывонепроницаемая оболочка коробки состоит из двух частей – корпуса и обечайки со стеклом. Корпус и обечайка отлиты из коррозионностойкого алюминиевого сплава. С корпусом обечайка соединяется посредством резьбового лабиринта, обеспечивающего взрывонепроницаемое соединение. Для защиты внутреннего объема от влаги или пыли соединение уплотняется кольцом из специального термопластичного эластомера (THERMOLAST TC5CSZ B100).

Применение

Коробки взрывозащищенные предназначены для размещения измерительных приборов, индикаторов и WEB-камер и прочего оборудования. Применяются на предприятиях газовой, нефтяной, нефтехимической, химической, деревообрабатывающей, лакокрасочной, текстильной и других смежных отраслях промышленности, где могут возникнуть взрывоопасные среды, в зонах 1 и 2 в помещениях и на открытых площадках. В условиях категорий и групп газовых смесей IICT6, а также пылевых сред до IICT85°C.

КР-В-100К

КР-В-150К



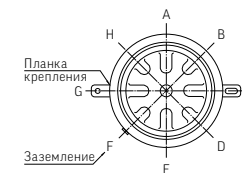
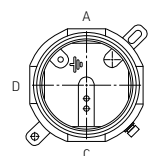
Характеристики Варианты исполнения



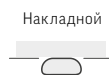
Цвет корпуса ■ Оранжевый



Стороны установки кабельных вводов



Способы монтажа

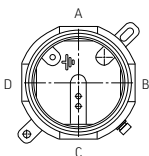


Рекомендованные артикулы

Серия	Артикул	Маркировка взрывозащиты	Тип клемм	кабельные вводы	заглушки
КР-В-100К	КР-В-100К	Ex db IIC Gb U Ex tb IIIC Db U	-	под небронированный кабель	1 шт. 3/4 D9-16 мм 1 шт. 3/4
КР-В-150К	КР-В-150К	1 Ex d IIC T6 Gb X	-		1 шт. 3/4 D9-16 мм 1 шт. 3/4

Артикул	Серия	Маркировка взрывозащиты	кабельные вводы, шт / диапазон обжатия кабеля, мм	Заглушки, шт.	Резервное отверстие, шт	Диаметр отверстия
Без отверстий						
VJJB-Q10K	КР-В-100К	Ex db IIC Gb U	-	-	-	-
VJJB-Q15K	КР-В-150К	Ex tb IIIC Db U	-	-	-	-
С резервными отверстиями						
VJJB-Q10K-234	КР-В-100К	Ex db IIC Gb U Ex tb IIIC Db U	-	-	2	G3/4
VJJB-Q10K-220			-	-	2	M20
VJJB-Q10K-225			-	-	2	M25
VJJB-Q15K-234	КР-В-150К		-	-	2	G3/4
VJJB-Q15K-220			-	-	2	M20
VJJB-Q15K-225			-	-	2	M25
VJJB-Q15K-2G1		-	-	2	G1	
VJJB-Q15K-232	-	-	-	-	2	M32
Под небронированный кабель						
VJJB-Q10K-134UA1P	КР-В-100К	Ex db IIC Gb U Ex tb IIIC Db U	1 X d:7-16 мм	1	-	G3/4
VJJB-Q10K-120UN1P			1 X d:6,2-11,7 мм	1	-	M20
VJJB-Q10K-125UN1P			1 X d:11,2-20 мм	1	-	M25
VJJB-Q15K-134UA1P	КР-В-150К		1 X d:7-16 мм	1	-	G3/4
VJJB-Q15K-120UN1P			1 X d:6,2-11,7 мм	1	-	M20
VJJB-Q15K-125UN1P			1 X d:11,2-20 мм	1	-	M25
VJJB-Q15K-132UN1P		1 X d:17,1-26,3 мм	1	-	M32	
Под бронированный кабель						
VJJB-Q10K-120AN1P	КР-В-100К	Ex db IIC Gb U Ex tb IIIC Db U	1 X d:6,2-11,5 мм D:9,6-15,9мм	1	-	M20
VJJB-Q10K-125AN1P			1 X d:11,2-19,9 мм D:14-22мм	1	-	M25
VJJB-Q15K-120AN1P	КР-В-150К		1 X d:6,2-11,5 мм D:9,6-15,9мм	1	-	M20
VJJB-Q15K-125AN1P			1 X d:11,2-19,9 мм D:14-22мм	1	-	M25
VJJB-Q15K-132AN1P			1 X d:17,1-26,3 мм D:23,7-33,9мм	1	-	M32
Под металлорукав						
VJJB-Q10K-120FN1P	КР-В-100К	Ex db IIC Gb U Ex tb IIIC Db U	1 X d:8-14 мм, Dn20	1	-	M20
VJJB-Q10K-125FN1P			1 X d:11,2-20 мм, Dn25	1	-	M25
VJJB-Q15K-120FN1P	КР-В-150К		1 X d:8-14 мм, Dn20	1	-	M20
VJJB-Q15K-125FN1P			1 X d:11,2-20 мм, Dn25	1	-	M25
VJJB-Q15K-132FN1P			1 X d:17,1-26,3 мм, Dn32	1	-	M32

Структура условного обозначения для заказа коробок КР-В-100 и КР-В-150



Серия	Описание вариантов исполнений*	Маркировка взрывозащиты
КР-В-100	с отверстиями, без клемм и внешней комплектации	1Ex db IIC T6 Gb X Ex tb IIIC T80°C Db X
	с отверстиями, с клеммами без внешней комплектации	1Ex db IIC T6 Gb Ex tb IIIC T80°C Db
	с внешней комплектацией без клемм	1Ex db IIC T6 Gb X Ex tb IIIC T80°C Db X
	с отверстиями и винтовой колодкой «ГСТЗ» без внешней комплектации	1Ex db IIC T6 Gb X Ex tb IIIC T80°C Db X
	с винтовой колодкой «ГСТЗ» и с внешней комплектацией	1Ex db IIC T6 Gb X Ex tb IIIC T80°C Db X
	с отверстиями, с клеммами Exe, без внешней комплектации	1Ex eb IIC T6 Gb X Ex tb IIIC T80°C Db X
КР-В-100U	с внешней комплектацией и с клеммами Exe	1Ex eb IIC T6 Gb X Ex tb IIIC T80°C Db X
	без отверстий и внешней комплектации и клемм, (Ex-компонент)	Ex db IIC Gb U Ex tb IIIC Db U
КР-В-100K	с внешней комплектацией или отверстиями или без отверстий, без клемм, (Ex-компонент)	Ex db IIC Gb U Ex tb IIIC Db U

Серия	Описание вариантов исполнений*	Маркировка взрывозащиты
КР-В-150	с отверстиями, без клемм и внешней комплектации	1Ex db IIC T6 Gb X Ex tb IIIC T80°C Db X
	с отверстиями, с клеммами без внешней комплектации	1Ex db IIC T6 Gb Ex tb IIIC T80°C Db
	с внешней комплектацией без клемм	1Ex db IIC T6 Gb X Ex tb IIIC T80°C Db X
	с внешней комплектацией и клеммами	1Ex db IIC T6 Gb X Ex tb IIIC T80°C Db X
	с отверстиями, с клеммами Exe, без внешней комплектации	1Ex eb IIC T6 Gb X Ex tb IIIC T80°C Db X
КР-В-150U	с внешней комплектацией клеммами Exe	1Ex eb IIC T6 Gb X Ex tb IIIC T80°C Db X
	без внешней комплектации и клемм, без отверстий (Ex-компонент)	Ex db IIC Gb U Ex tb IIIC Db U
КР-В-150K	с внешней комплектацией или отверстиями или без отверстий, без клемм, (Ex-компонент)	Ex db IIC Gb U Ex tb IIIC Db U

- Серия коробок, согласно таблице;
- Тип клемм, согласно структуре условного обозначения клемм;
- Внешняя комплектация (Кабельные вводы, заглушки, резервные отверстия), согласно структуре условного обозначения отверстий и внешней комплектации;
- Дополнительный набор опций.
RAL**** - Цвет ANOD - Анодирование Количество опций может быть расширено

Структура условного обозначения клемм:

- Количество клемм с указанными параметрами:
1x...+2x...+3x...и т.д.
- Тип клеммы:
SQ – Винтовая
JP – Пружинная
PI – Зажим «push-in»
CC – Рычажная
B – Винтовая колодка с двумя шпильками M6 (ГСТЗ)**
- Количество подключаемых проводов:
Двухпроводная принимается по умолчанию и не указывается
3P – Трехпроводная
4P – Четырехпроводная
5P – Пятипроводная
- Диапазон сечений подключаемых проводов:
2 – до 2,5 мм²
4 – до 4 мм²
6 – до 6 мм²
10 – до 10 мм²
16 – до 16 мм²
- Цвет и признак клеммы заземления:
Серый принимается по умолчанию и не указывается.
G – Зелёный Y – Жёлтый K – Красный
L – Чёрный W – Белый O – Оранжевый
N – Коричневый E – Бежевый B – Синий *
PE – желто-зеленый (клемма заземления)
- Количество перемычек (при отсутствии не указывается)
- Наличие дополнительных опций:
Указывается в условном обозначении и расшифровывается по заказу при наличии у клемм дополнительных опций
- Производитель*: «ГСТЗ» принимается по умолчанию и в маркировке не указывается
«W» – Wago
«K» – Klemсан
«D» – ДКС
«C» – KLS
«N» – Degson

Пример:

5xJP2K+1xJP2PEK
5 пружинных клемм сечением 2,5 кв. мм серые + 1 клемма заземления 2,5 кв. мм.

*Список производителей может быть расширен.

**Структура винтовой колодки: «B» - количество 1 шт. 2 шпильки M6 с гайками и шайбами для фиксации проводов, цвет чёрный. Описанные параметры выше в структуре не участвуют, для заказа в структуре изделия указывается только тип клеммы.

В случае заказа коробки с клеммами одного типа, их максимальное количество не должно превышать указанное в таблице.

Количество подключаемых к клемме проводов	Максимальное количество клемм шт., при сечении провода, мм ²									
	2,5		4		6		10		16	
	КР-В-100	КР-В-150	КР-В-100	КР-В-150	КР-В-100	КР-В-150	КР-В-100	КР-В-150	КР-В-100	КР-В-150
2-проводная	10	14	7	12	-	8	-	4	-	3
3-проводная	7	10	5	10	-	6	-	-	-	-
4-проводная	5	8	3	8	-	4	-	-	-	-
5-проводная (CC – Рычажная)	4	6	4	6	-	-	-	-	-	-
2-проводная винтовая/пружинная/ Зажим «push-in»	10	14	7	12	-	8	-	4	-	3
2-проводная винтовая ГСТЗ	По умолчанию в составе коробки 1 шт.									

При заказе коробок с произвольным набором произвольных клемм необходим индивидуальный подбор их допустимого количества в зависимости от параметров.

Структура условного обозначения отверстий и внешней комплектации:

- Тип внешней комплектации:
CG – кабельный ввод,
PL – заглушка
CN – переходник
MF – муфта
- Резьба:
G1 (только для типоразмера 150 в позициях – А, С, Е, G),
M32 (только для типоразмера 150 в позициях – А, С, Е, G),
G3/4, M25, G1/2, M20.
Для переходников указываются две резьбы «наружная и внутренняя»
- Тип кабельного ввода (для CG):
U – под обычный небронированный кабель
A – под бронированный кабель
F – под металлокабель, небронированный кабель
FA – под металлокабель, бронированный кабель
TO – под трубу наружная резьба, небронированный кабель
TI – под трубу внутренняя резьба, небронированный кабель
TAO – под трубу наружная резьба, бронированный кабель
TAI – под трубу внутренняя резьба, бронированный кабель
- Диаметр металлокабеля (для варианта CG типа F или FA):
DN15, DN20, DN26
- Резьба присоединения (для варианта CG типа TO, TI, TAO или TAI):
M20, M25, M32, G1/2, G3/4, G1
- Материал:
AL – алюминий
NP – никелированная латунь
IN – нержавеющая сталь 304
IX – нержавеющая сталь 316
ST – сталь
PO – полиамид (только для исполнений с видом защиты Exe)
- Наличие дополнительных опций:
Указывается в условном обозначении и расшифровывается по заказу при наличии у изделий дополнительных опций.
- Производитель*:
«ГСТЗ» принимается по умолчанию и в маркировке не указывается
«M» – Metalmech
«S» – Спектрон
«L» – Блок
«B» – Bimed

*Список производителей может быть расширен.

Пример:

CGM20UNPM - кабельные вводы M20x1,5 под небронированный кабель d:6-12мм никелированная латунь.
PL3/4AL - заглушка G3/4, алюминий.

Серия	Структура условного обозначения	Расшифровка
КР-В-100	Коробка КР-В-100U	Коробка КР-В-100, без отверстий и без клемм
	Коробка КР-В-100 3/4(A-D)	Коробка КР-В-100, с резьбовыми отверстиями 3/4 дюйма по сторонам A, B, C, D
	Коробка КР-В-100 5xJP2K+1xJP2PEK M25(A-D)	Коробка КР-В-100, 5 пружинных клемм сечением 2,5 кв. мм серые + 1 клемма заземления 2,5 кв. мм, резьбовые отверстия M25x1,5 по сторонам A, B, C, D
	Коробка КР-В-100 CG3/4U(A,C)-PL3/4AL(B,D)	Коробка КР-В-100, кабельные вводы 3/4 дюйма под небронированный кабель из алюминия ГСТЗ по сторонам A, C. Заглушка 3/4 дюйма из алюминия ГСТЗ по сторонам B, D
	Коробка КР-В-100 6xJP2K+1xJP2PEK CG3/4U(A,C)-PL3/4AL(B,D) RAL7035	Коробка КР-В-100, 6 пружинных клемм сечением 2,5 кв. мм, серые + 1 клемма заземления 2,5 кв. мм, кабельные вводы 3/4 дюйма под небронированный кабель из алюминия ГСТЗ по сторонам A, C. Заглушка 3/4 дюйма из алюминия ГСТЗ. Цвет коробки серый RAL7035
КР-В-150	Коробка КР-В-150U	Коробка КР-В-150 без отверстий и без клемм
	Коробка КР-В-150 3/4(A,C,E,G)	Коробка КР-В-150 с резьбовыми отверстиями 3/4 дюйма по сторонам A, C, E, G
	Коробка КР-В-150 8xJP2K+2xJP2PEK M25(A-D)	Коробка КР-В-150, 8 пружинных клемм сечением 2,5 кв. мм серые + 2 клеммы заземления 2,5 кв. мм, резьбовые отверстия M25x1,5 по сторонам A, B, C, D
	Коробка КР-В-150 CG3/4U(A,E)-PL3/4AL(C,G)	Коробка КР-В-150, кабельные вводы 3/4 дюйма под небронированный кабель из алюминия ГСТЗ 9-16 мм, по сторонам A, E. Заглушка 3/4 дюйма из алюминия ГСТЗ по сторонам C, G
КР-В-150	Коробка КР-В-150 9xJP2K+1xJP2PEK CG3/4U(A,E)-PL3/4AL(C,G)	Коробка КР-В-150, 9 пружинных клемм сечением 2,5 кв. мм серые + 1 клемма заземления 2,5 кв. мм, кабельные вводы 3/4 дюйма под небронированный кабель из алюминия ГСТЗ по сторонам A, E. Заглушка 3/4 дюйма из алюминия ГСТЗ по сторонам C, G



Кабельные вводы

Описание

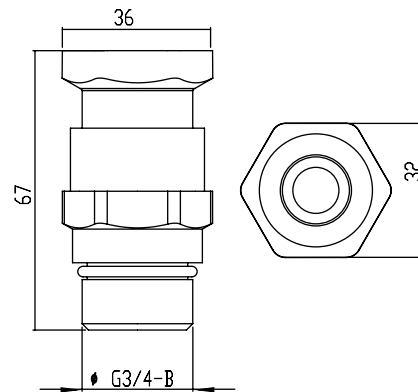
Взрывозащищенные кабельные вводы серии Ex d, степень взрывозащиты 1 Ex d IIC Gb.

Применение

Кабельные вводы предназначены для ввода и фиксации не бронированных кабелей в электрооборудование, применяемое во взрывоопасных зонах классов 1 и 2 в помещениях и на открытых площадках.

Преимущества

- Изготовлены из коррозионно-стойкого алюминиевого сплава литьем под давлением.
- Уплотнительные элементы изготовлены из THERMOLAST К серии GP/HM.
- Пригодны для работы в условиях повышенной влажности.
- Высокая степень защиты от факторов внешней среды.
- Диаметр уплотняемого кабеля от 7 - 16 мм.
- Алюминиевый сплав АД31Т1.
- Безопасны в отношении образования искр от фрикционного трения, соударения и электростатических разрядов.



IP66/67

УХЛ1



Заглушка Ex d 3/4

Описание

Взрывозащищенные заглушки серии Ex d, степень взрывозащиты 1 Ex d IIC Gb U.

Применение

Взрывозащищенные заглушки предназначены для закрытия неиспользованных вводных отверстий, применяемые во взрывоопасных зонах классов 1 и 2 в помещениях и на открытых площадках.

Преимущества

- Изготовлены из коррозионно-стойкого алюминиевого сплава литьем под давлением.
- Уплотнительные элементы изготовлены из THERMOLAST К серии GP/HM.
- Алюминиевый сплав АД31Т1.
- Безопасны в отношении образования искр от фрикционного трения, соударения и электростатических разрядов.
- Пригодны для работы в условиях повышенной влажности.
- Высокая степень защиты от факторов внешней среды.



IP67

УХЛ1

